

РОССИЯ

Нижегородская область
г. Семенов

Сертификат соответствия № TC RU C-RU.MH32.B.00223. Срок действия с 24.11.2014 по 23.11.2019 г. выдан органом по сертификации ООО «Нижегородский центр технической диагностики, экспертизы и сертификации».

Декларация соответствия № TC N RU Д-RU.MH32.B.00134. Срок действия с 04.12.2014 по 03.12.2019 г.

ЗАДВИЖКА ЧУГУННАЯ ПАРАЛЛЕЛЬНАЯ С ВЫДВИЖНЫМ ШПИНДЕЛЕМ

наименование изделия

30ч6бр

обозначение изделия

СЗ 0326 ПС-6р



1. Общие сведения об изделии

Завод изготовитель

ОАО "Литейно-механический завод"
606653, Нижегородская область, г.Семенов,
ул. Промышленная, д. 3; т.(831 62) 5-70-90, 5-21-91

Заводской номер
Дата выпуска

MAR 2019

Назначение

Для установки на трубопроводе в качестве
запорного устройства

Зарегистрированный товарный знак



выполнен на корпусе литьем

2. Основные технические данные и характеристики

Наименование параметра	Значение					
Проход номинальный, мм	50	80	100	125	150	200
Масса, кг не более	11,5	19	30,5	42	58	99
Давление рабочее Pp МПа (кгс/см ²)	1,0 (10,0) - 1,6 (16,0)					
Рабочая среда	Вода, пар					
Температура рабочей среды, не более	+ 225 °С					
Герметичность затвора	соответствует классу «D» по ГОСТ 9544-2015					
Присоединение фланцевое	Размеры фланцев ГОСТ 33259-2015 тип 21; исполнение уплотнит. поверхности В					
Толщина стенок корпусных деталей	соответствует ОСТ 26-07-817-73					
Привод	ручной					
Отличительная краска	красная полоса на маховике					
Климатическое исполнение	У2, УХЛ 4					
Температура окружающей среды	От -15 °С до +40 °С; для воды от +1 °С до + 40 °С					
Полный средний срок службы	Не менее 10 лет					
Полный средний ресурс циклов	1700					

Изготовление и поставка..... по ТУ 3721-001-00324292-2011

3. Материал основных деталей

пус	Серый чугун СЧ 20 ГОСТ 1412-85
жи	Серый чугун СЧ 20 ГОСТ 1412-85
ишка	Серый чугун СЧ 20 ГОСТ 1412-85
илка резьбовая	Латунь ЛС 59-1 ГОСТ 15527-2004
потнение в затворе	Латунь ЛС 59-1 ГОСТ 15527-2004
потнение сальника	Кольца графитовые ТРГ
окладка	Паронит ПОН-Б ГОСТ 481-80

4. Комплектность

Задвижка в сборе 30ч6бр;
Руководство по эксплуатации 1 экз. на партию изделий в один адрес;
Паспорт - 1 экз. на партию изделий в один адрес.

5. Свидетельство о приемке

Задвижка 30ч6бр соответствует ТУ 3721-001-00324292-2011 и признана годной для эксплуатации.

6. Гарантии изготовителя

Гарантийный срок эксплуатации - 12 месяца со дня ввода в эксплуатацию, но не более 18 месяцев со дня изготовления.
Гарантийная наработка 400 циклов в пределах гарантийного срока эксплуатации.
Замена некачественных изделий - в течении 1 месяца с момента получения рекламации.

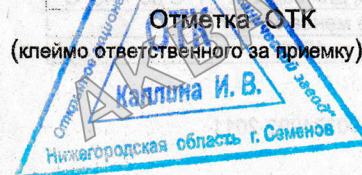
Внимание: При приемочных испытаниях и в случае выявления скрытых дефектов, запрещается разбирать и ремонтировать изделие силами заказчика без письменного разрешения предприятия-изготовителя. В противном случае изделие не подлежит гарантийному обмену и снимается с гарантии.

7. Хранение и утилизация

Хранение задвижек - под навесом или в помещении, при температуре окружающего воздуха от -45 до +40 °С, в условиях, обеспечивающих сохранность упаковки и исправность задвижек. Срок хранения до переконсервации - 1 год.

Выведенная из эксплуатации задвижка должна быть освобождена от остатков рабочей среды по технологии владельца, и утилизирована в качестве лома черных и цветных металлов.

Отметка ОТК
(клеимо ответственного за приемку)



MAR 2019

4. Порядок установки

- 4.1. Задвижки устанавливаются на трубопроводе в любом рабочем положении, кроме положения маховиком вниз. Задвижки устанавливаются в местах, доступных для обслуживания и осмотра
- 4.2. Перед монтажом необходимо произвести расконсервацию задвижек чистой ветошью, смоченной уайт-спиритом, бензином и др., вынуть заглушки и продуть внутреннюю поверхность чистым воздухом.
- 4.3. При монтаже задвижки на трубопроводе следить за равномерностью поджатия уплотняющих прокладок.
- 4.4. После монтажа произвести проверку работоспособности задвижки. Задвижка закрывается вручную маховиком с нормальным усилием для создания плотности. Подвижные соединения должны перемещаться легко и плавно, без заеданий. Подтекание рабочей среды через прокладочные соединения устранить подтяжкой болтов. Подтекание среды через сальниковое уплотнение устранить подтяжкой сальника.
- 4.5. Рабочая среда не должна иметь примесей (песок, окалина и т.п.)

5. Порядок технического обслуживания, ремонта и диагностирования.

- 5.1. Техническое обслуживание и диагностирование задвижек в процессе эксплуатации производить в сроки, установленные технологическими регламентами, принятыми на объекте эксплуатации.
- 5.2. При осмотре проверить: общее состояние задвижки; резьбовую часть шпинделя, которая должна быть смазана; герметичность прокладочных соединений и сальникового уплотнения; состояние болтовых соединений. Все замечания и неисправности должны быть устранены.

6. Указание мер безопасности.

- 6.1. При транспортировке задвижек массой более 16 кг строповка должна осуществляться за корпус или крышку задвижки стропами текстильными петлевыми
- 6.2. Категорически запрещается:
- производить работы по устранению дефектов при наличии давления рабочей среды в полости задвижки;
 - производить замену сальниковой набивки, донабивку и подтяжку сальника, подтяжку фланцевых соединений при наличии давления в системе;
 - использовать задвижку в качестве опоры;
 - применять для управления арматурой рычаги, не предусмотренные инструкцией.
- 6.3. Применение задвижек на среды и параметры не соответствующие настоящей инструкции не допускается.
- 6.4. Во избежание термического ожога, вызванного температурой рабочей среды свыше 50°C, необходимо предусмотреть защиту обслуживающего персонала от термических ожогов (рукавицы, спец. одежда).
- 6.5. Требования безопасности при монтаже и эксплуатации по ГОСТ 12.2.063-2015.

Открытое акционерное общество
«Литейно-механический завод»



ЗАДВИЖКА чугунная параллельная с выдвигным шпинделем 30ч6бр

Руководство по эксплуатации

СЗ 0326 РЭ

ЕАС

Настоящее РЭ предназначено для изучения устройства, работы и технических характеристик задвижек 30ч66р.

1. Назначение

Задвижки предназначены для установки в качестве запорного устройства на трубопроводах и котлах, кроме продувочных, спускных и дренажных линий.

2. Технические данные

- 2.1. Тип задвижки – параллельная двухдисковая с выдвижным шпинделем.
- 2.2. Присоединение задвижки к трубопроводу – фланцевое
- 2.3. Давление номинальное PN=1,6 МПа (16 кг/см²)
- 2.4. Проход номинальный DN 50, 80, 100, 125; 150; 200
- 2.5. Рабочая среда – вода, пар
- 2.6. Температура рабочей среды не более +225 °С
- 2.7. Температура окружающей среды от -15 °С до +40 °С;
для воды от +1 °С до +40 °С
- 2.8. Герметичность затвора соответствует классу «D» по ГОСТ 9544
- 2.9. Привод - ручной
- 2.10. Материал: - корпусных деталей - серый чугун СЧ 20 ГОСТ 1412;
- уплотнительных поверхностей – латунь
- 2.11. Климатическое исполнение У2, УХЛ 4
- 2.12. Условия транспортировки и хранения 5(ОЖ4) по ГОСТ 15150-69
- 2.13. Вариант защиты ВЗ-1 по ГОСТ 9.014 – 78
- 2.14. Отличительная окраска – красная полоса на маховике.

3. Устройство и работа

3.1. Задвижки изготавливаются в общепромышленном исполнении.

3.2. Основные габаритные и присоединительные размеры указаны на рис. 1.

3.3. Задвижки состоят из следующих основных узлов и деталей:

корпус	- 1	узел сальника	- 5
клин	- 2	шпиндель	- 6
диски	- 3	маховик	- 7
крышка	- 4		

3.4. Крышка с корпусом соединяются с помощью болтов.

Герметичность осуществляется паронитовой прокладкой.

3.5. Вращательное движение от маховика через шпиндель преобразуется в поступательное движение дисков, которые закрывают и открывают проходное сечение корпуса. Перекрытие трубопровода необходимо производить со скоростью исключающей возможность гидроудара.

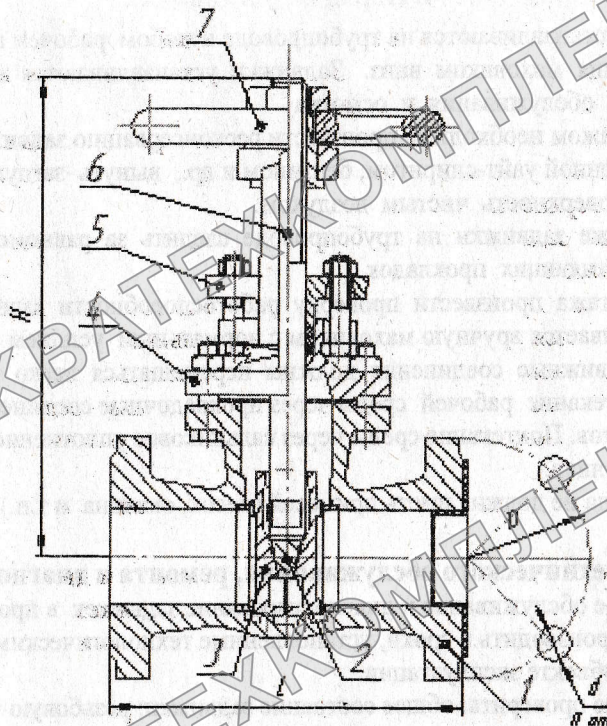


Рис. 1

DN	Размеры, мм не более					Усилие на маховике	
	L	H	D	d	n	вертикальное крутящий момент (Н _м)	горизонтальное крутящий момент (Н _м)
50	180	245	125	18	4	60,0	56,0
80	210	310	160	18	4	85,0	70,0
100	230	380	180	18	8	85,0	70,0
125	255	430	210	18	8	102	90,0
150	280	500	240	22	8	102	90,0
200	330	650	295	22	8/12*	180	144

* - n=12 для Рр 1,6МПа (оговаривается при заказе)