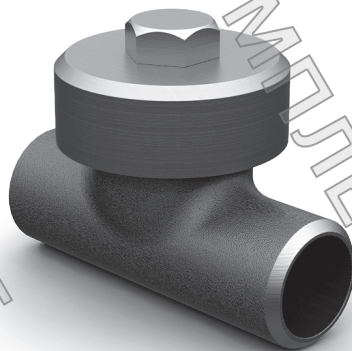


ОГЛАВЛЕНИЕ

	стр.
1. Конденсатоотводчик термодинамический под приварку СА 76013 DN 10 - 50 PN 40	2
2. Конденсатоотводчик термодинамический фланцевый СА 76009 DN 25, 50 PN 100	4
3. Опросный лист	7



КОНДЕНСАТООТВОДЧИК ТЕРМОДИНАМИЧЕСКИЙ

DN 10 – 50 PN 40

CA 76013

45с13нж, 45нж13нж

Конденсатоотводчики термодинамические предназначены для автоматического отвода конденсата из паропроводов и пароприемников.

Сведения об изделии

Технические условия	ТУ У/14308859.005-99
Сертификат соответствия*	УкрСЕПРО ГОСТ Р
Разрешение на применение*	ТР ТС 010/2011; ТР ТС 032/2013

Технические характеристики

DN	10; 15; 20; 25; 32; 40; 50
PN, МПа (кгс/см ²)	4,0 (40)
Присоединение к трубопроводу	под приварку

Условия эксплуатации

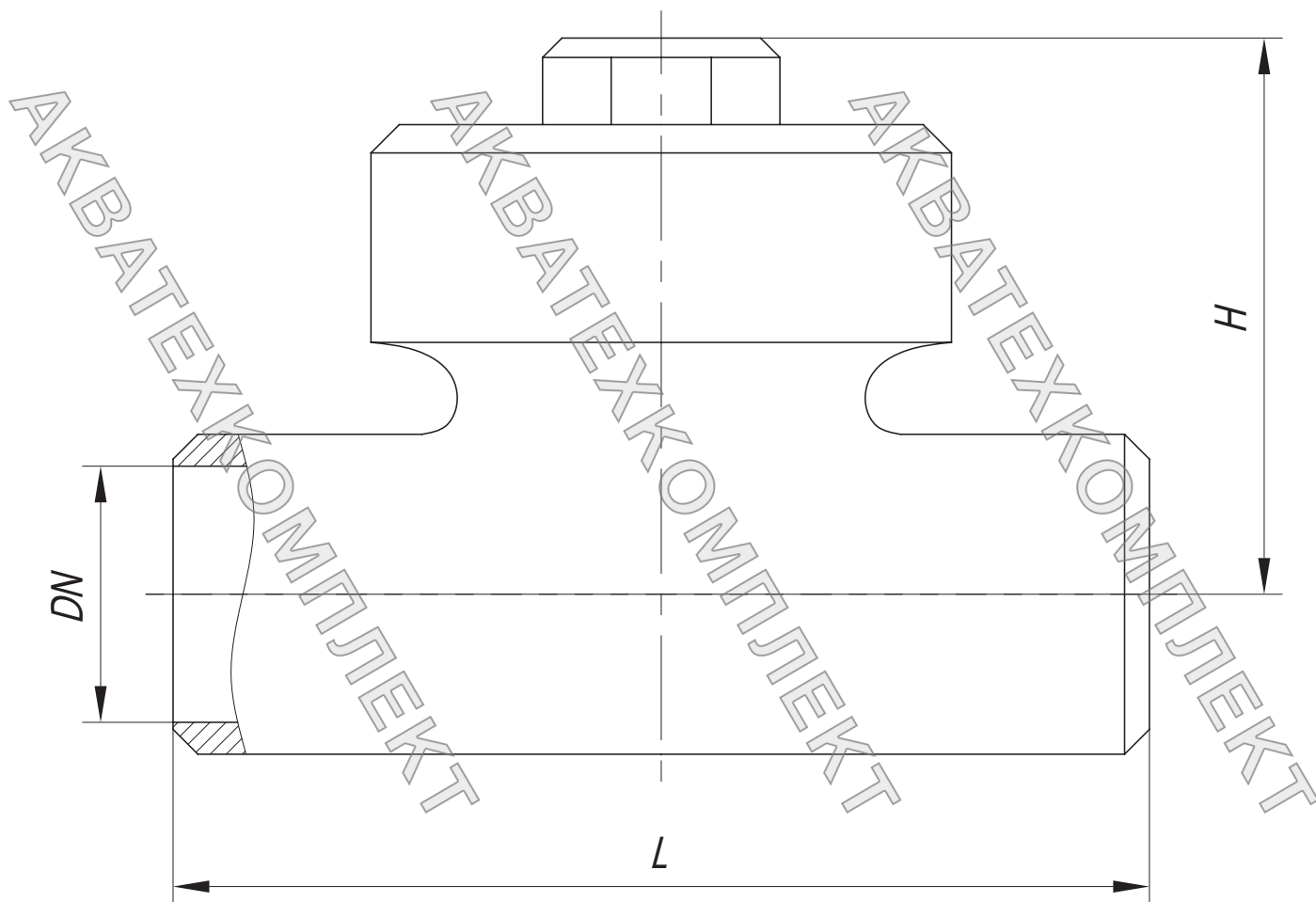
Рабочая среда	конденсат, пар
Температура рабочей среды, °С	до плюс 300
Климатическое исполнение	У2, Т2
Направление подачи рабочей среды	под тарелку
Установочное положение	крышкой вверх

Материалы основных деталей

Наименование детали	Материал
Корпус	сталь 20, 12X18Н10Т (12X18Н9Т)
Крышка	сталь 20, 14X17Н2
Тарелка	сталь 20X13, 14X17Н2
Прокладка	паронит ПОН
Наплавка на кольце корпуса	металл по металлу

Показатели надежности

Средний срок службы, лет	10
Средний ресурс до списания, циклов	80000
Средняя наработка на отказ, циклов	13000



CA 76013

Основные габаритные и присоединительные размеры (мм), масса (кг)

DN	L	H	m**
10	70	70	0,8
15	80	70	1,0
20	100	80	1,85
25	100	85	1,85
32	110	95	2,8
40	120	95	4
50	140	110	6

Примечание * Копии действующих сертификатов и разрешений предоставляются по требованию заказчика
 ** Масса, не более

Производитель оставляет за собой право внесения незначительных изменений в конструкцию изделия, не влияющих на его эксплуатационные характеристики.



КОНДЕНСАТООТВОДЧИК ТЕРМОДИНАМИЧЕСКИЙ

DN 25, 50 PN 100

CA 76009

45с22нж

Конденсатоотводчики термодинамические предназначены для автоматического отвода конденсата из паропроводов и пароприемников.

Сведения об изделии

Технические условия	ТУ У 14308859.005-99
Сертификат соответствия*	УкрСЕПРО ГОСТ Р
Разрешение на применение*	ТР ТС 010/2011; ТР ТС 032/2013

Технические характеристики

DN	25; 50
PN, МПа (кгс/см ²)	10,0 (100)
Присоединение к трубопроводу	фланцевое по ГОСТ 12815

Условия эксплуатации

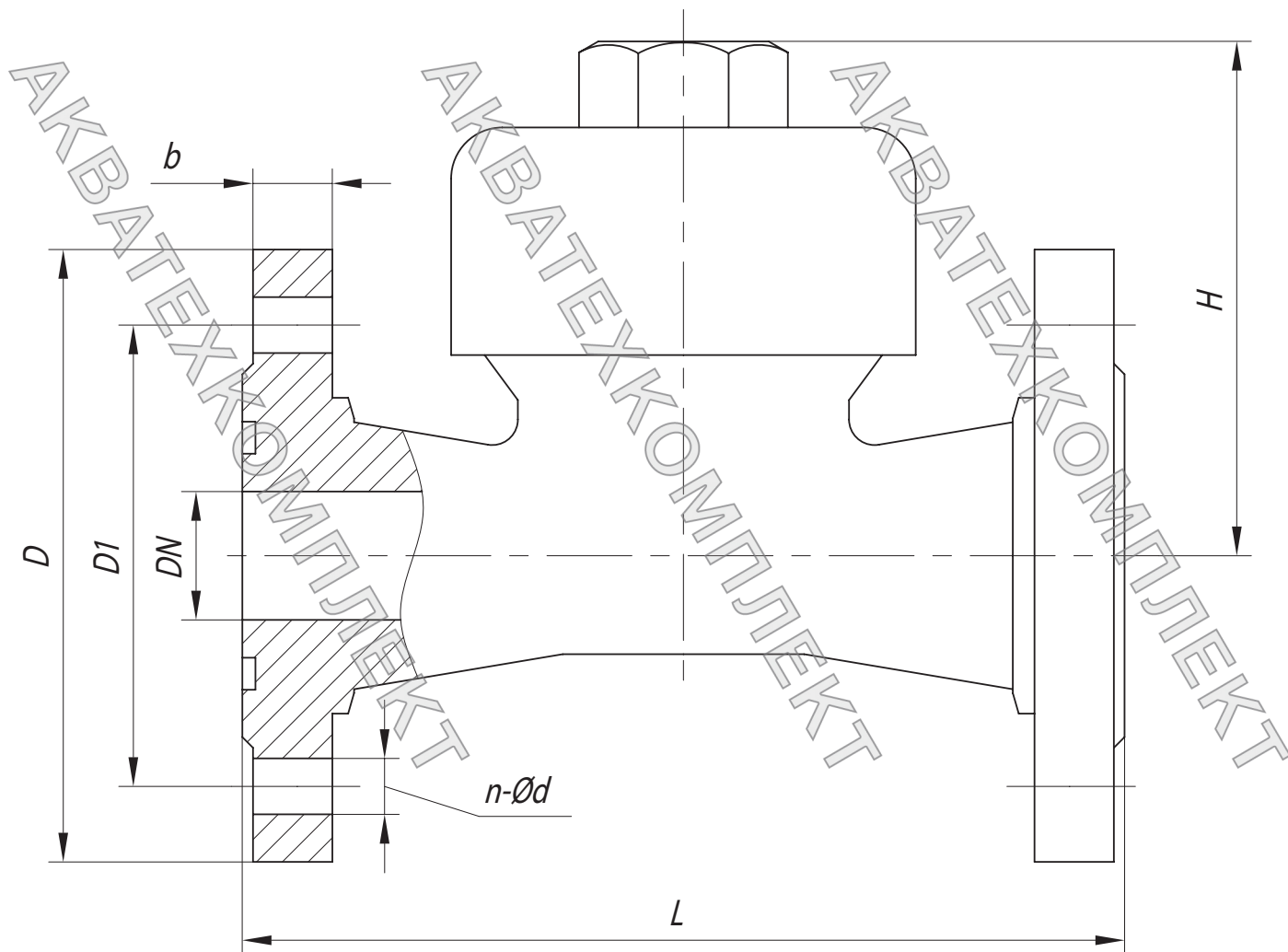
Рабочая среда	конденсат, пар
Температура рабочей среды, °С	до плюс 300
Климатическое исполнение	У2, Т2
Направление подачи рабочей среды	под тарелку
Установочное положение	крышкой вверх

Материалы основных деталей

Наименование детали	Материал
Корпус	сталь 20
Крышка	сталь 20Х13
Тарелка	сталь 20Х13
Прокладка	паронит ПОН
Наплавка на кольце корпуса	металл по металлу

Показатели надежности

Средний срок службы, лет	10
Средний ресурс до списания, циклов	80000
Средняя наработка на отказ, циклов	13000



CA 76009

Основные габаритные и присоединительные размеры (мм), масса (кг)

DN	L	D	D1	b	n - Ød	H	m**
25	200	135	100	22	4 - Ø18	102	7,4
50	250	195	145	25	4 - Ø26	145	19,3

Примечание * Копии действующих сертификатов и разрешений предоставляются по требованию заказчика
 ** Масса, не более

Производитель оставляет за собой право внесения незначительных изменений в конструкцию изделия, не влияющих на его эксплуатационные характеристики.

АКВАТЕХКОМПЛЕКТ

АКВАТЕХКОМПЛЕКТ

АКВАТЕХКОМПЛЕКТ

АКВАТЕХКОМПЛЕКТ

АКВАТЕХКОМПЛЕКТ

АКВАТЕХКОМПЛЕКТ



АО ПРОМАРМАТУРА

ОПРОСНЫЙ ЛИСТ №

Предприятие заказчик:

Контактное лицо:

Цех, установка:

Табличная фигура: номер чертежа:

Тип арматуры

Кран: конусный цилиндрический шаровой
 Клапан: запорный распределительный предохранительный
 отсечной смесительный регулирующий обратный
 Задвижка: клиновья параллельная шланговая
 затвор обратный затвор дисковый
 конденсатоотводчик фильтр

Тип корпуса

прямооточный проходной угловой трехходовой

Материал корпуса

..... крышки

Уплотнение

сальниковое (фторопласт графит другое) сальфонное

Номинальный диаметр DN, мм

Номинальное давление PN, кгс/см²

Рабочая среда

Наименование (химический состав)

Агрегатное состояние: жидкость газ пар

Плотность, кг/м³ Температура, °C от до

Рабочие параметры

Расход мин/норм/макс, м³/ч / /

Условная пропускная способность K_{ву}, м³/ч

Пропускная характеристика: линейная равнопроцентная

Рабочее давление P_p, кгс/см²

Мин. перепад давления, кгс/см²

Норма герметичности ГОСТ другая

Материал уплотнительных поверхностей

Корпус: латунь бронза нержавеющая сталь
 твердый сплав материал корпуса (бк)

Клапан: латунь бронза нержавеющая сталь
 твердый сплав фторопласт резина

Присоединение

фланцевое муфтовое штуцерное цапковое под приварку стяжное

Присоединительные размеры по ГОСТ EN ANSI

Исполнение фланцев:

соединительный выступ выступ впадина шип

паз под прокладку овального сечения под линзовую прокладку

Привод

ручной пневматический электрический
 электромагнитный гидравлический

Время открытия/закрытия, сек /

Питание привода кг/см² В Гц

Управляющий сигнал Ом мГн мА кгс/см²

Тип взрывозащиты: EExd EExi общего назначения

Принадлежности

конечные выключатели датчик положения фильтр-регулятор

позиционер ручной дублер ответные фланцы, прокладки, крепеж

Установка

Размер трубы, D_{нхS}, мм

Температура окружающей среды, °C от до

Количество, шт.

Дополнительные требования

+38 (0562) 35-66-24, 35-66-25 • факс +38 (0562) 35-66-32 • e-mail: sales@promarmatura.ua



АКВАТЕХКОМПЛЕКТ

АКВАТЕХКОМПЛЕКТ

АКВАТЕХКОМПЛЕКТ

АКВАТЕХКОМПЛЕКТ

АКВАТЕХКОМПЛЕКТ

АКВАТЕХКОМПЛЕКТ

