

**Клапаны запорные сифонные вакуумные**  
**СК 26013-003, СК 26013-010, СК 26013-020, СК 26008-025**  
**ТУ 26-07-1554-90**

**Назначение:** клапаны предназначены для установки в качестве запорных устройств на трубопроводах для инертных газов и воздуха.

**Присоединение к трубопроводу:** смотри таблицу.

**Установочное положение на трубопроводе:** любое.

Обозначение (табличная фигура)	DN, мм	P	Рабочая среда	Температура рабочей среды T, °C	Материал корпусных деталей	Рис.	Размеры, мм							Вид управления (тип электропривода)	Вид присоединения	Масса, кг
							D	d1 (по H12)	d (по H14)	L	L1	l	h			
СК26013-003 15Б 50р 3М	3	2,5 кгс/см <sup>2</sup> ...1х10 <sup>-5</sup> мм рт.ст.	Инертный газ и воздух	От -20 до 60	латунь	1	M27x1,5	6	3	90	10	16	-	ручное	Цапковое по ГОСТ 2822-78	0,92
2						-	-	-	12							0,85
1						M27x1,5	12	10	65							16
СК26013-010 15Б 50р 3М	10					2	-	-	-	-	12	0,84				
СК26013-010-01 15Б 50р 4М						1	M27x1,5	24	20	90	26	-	1,55			
СК26013-020 15Б 50р 3М	20					2	-	-	-	125	-	15	-			19
СК26013-020-01 15Б 50р 4М		3	62	48	28	75	6	1,5	-	-	1,2					
СК26008-025 15Б 24р	25													Фланцевое с присоединительными размерами по ГОСТ 1212815-80		

Рис.1

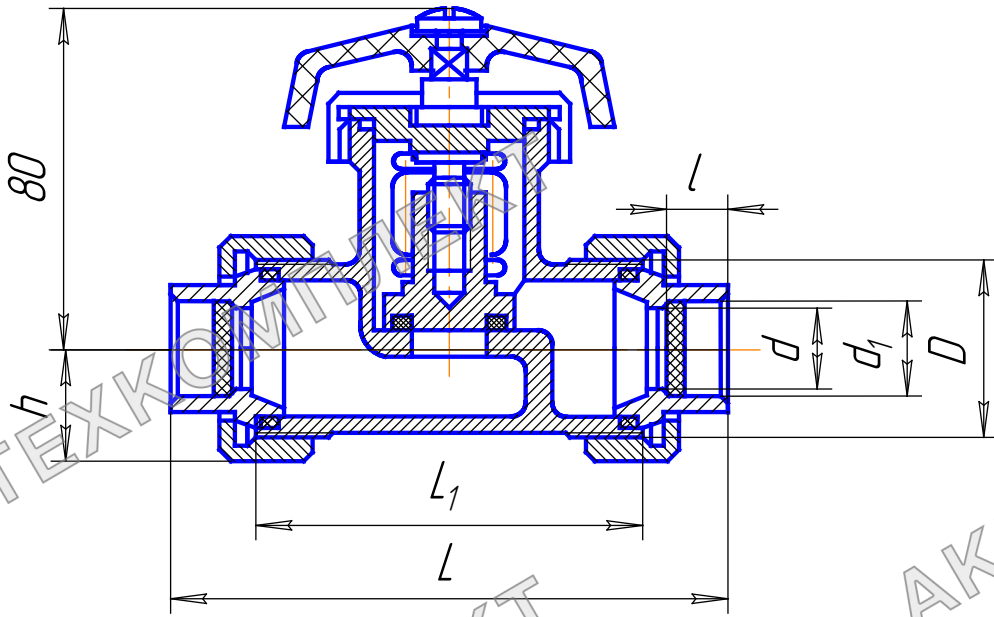


Рис.2

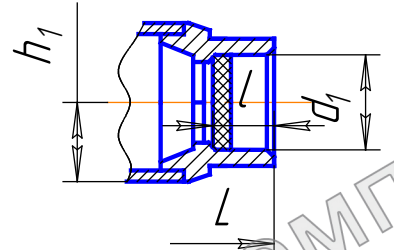


Рис.3

